

## Extension 2

### FICHE D'HOMOLOGATION POUR CONVERTISSEUR CATALYTIQUE

NUMÉRO D'HOMOLOGATION

005

Fabricant du catalyseur : **ROSI RACING - CINTRAX**

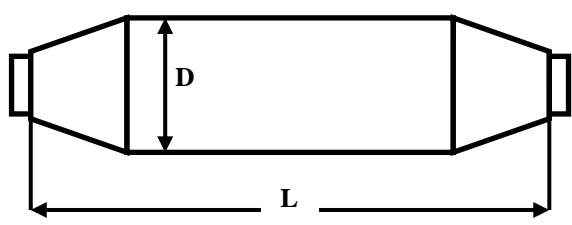
Identification du catalyseur :

Méthode : **gravé sur le corps**

Numéro **50321**  
**95032**

Classe de cylindrée et dimensions :

Cylindrée en cm3	Longueur L en mm	Diamètre D en mm
<b>2000</b>	<b>195mm (Cône à Cône)</b>	<b>93</b>



The diagram shows a side view of a catalytic converter. It has a central cylindrical section and two conical sections at the ends. A horizontal double-headed arrow below the central section is labeled 'L', representing the length. A vertical double-headed arrow across the central section is labeled 'D', representing the diameter.

Valable dans les groupes :

Groupe :	<b>Tous groupes</b>
----------	---------------------

Signature de la FFSA.



Date

28/04/2015

Ce document comporte 3 pages (photos page 2)

FÉDÉRATION FRANÇAISE DU SPORT AUTOMOBILE

FICHE D'HOMOLOGATION POUR CONVERTISSEUR CATALYTIQUE  
(suite)

NUMÉRO D'HOMOLOGATION

005

Photos du catalyseur et de son identification :

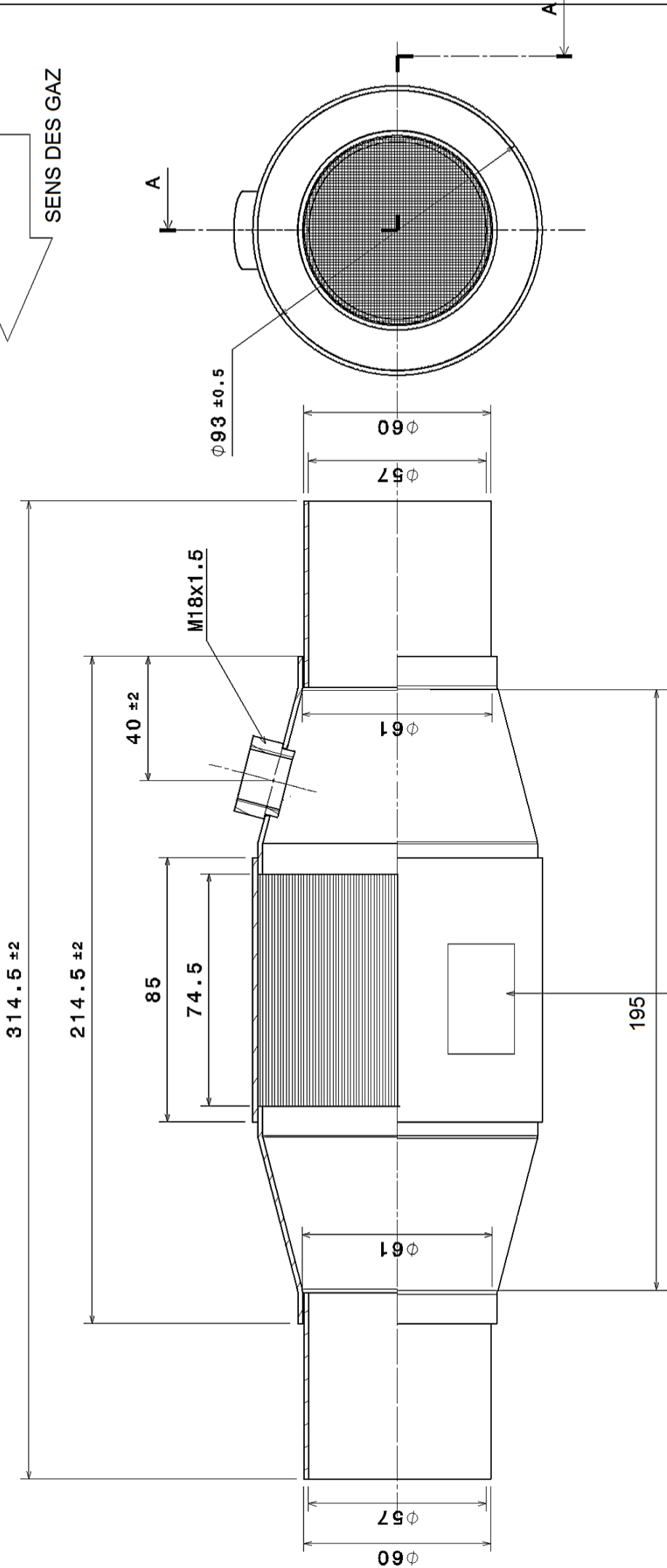
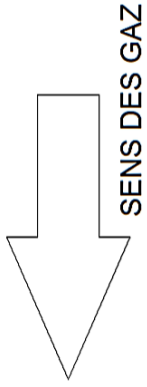


Catalyseur



ROSI Racing "Date JJ/MM/AA"  
503219602B  
95032

Identification



Tolérance générale = +/- 1 mm

ROSI Racing "Date JJ/MM/AA"  
50321 96 02B  
95032

Poids total = 1.400 Kgs



Rep.	libra	DESIGNATION	MATERIAL	PART NUMBER
<b>ROSI RACING</b> Route de Montargis, 89304 JOIGNY Cedex <b>CATALYSEUR</b> Ass avec tube Monolithe Ø90 x 74.5 100 cellules / pouce carré				
Echelle :		SANS	A3	
Plante :		1/1		
Établi par :		D.Haybrand		
Le :		15-12-2011		
				<b>95032 100 2 N</b>

MODIFICATIONS		Index
Date	Nature	