

FICHE D'HOMOLOGATION POUR CONVERTISSEUR CATALYTIQUE

NUMÉRO D'HOMOLOGATION

008

Fabricant du catalyseur : **ROSI RACING - CINTRAX**


Identification du catalyseur :

Méthode : **gravé sur le corps**

Numéro **50321**
100052

Classe de cylindrée et dimensions :

Cylindrée en cm3	Longueur L en mm	Diamètre D en mm
650	195mm (Cône à Cône)	93



Valable dans les groupes :

Groupe :	Tous groupes
----------	---------------------

Signature de **FFSA**



Date

28/04/2015

Ce document comporte 3 pages (photos page 2)

FÉDÉRATION FRANÇAISE DU SPORT AUTOMOBILE

FICHE D'HOMOLOGATION POUR CONVERTISSEUR CATALYTIQUE
(suite)

NUMÉRO D'HOMOLOGATION

008

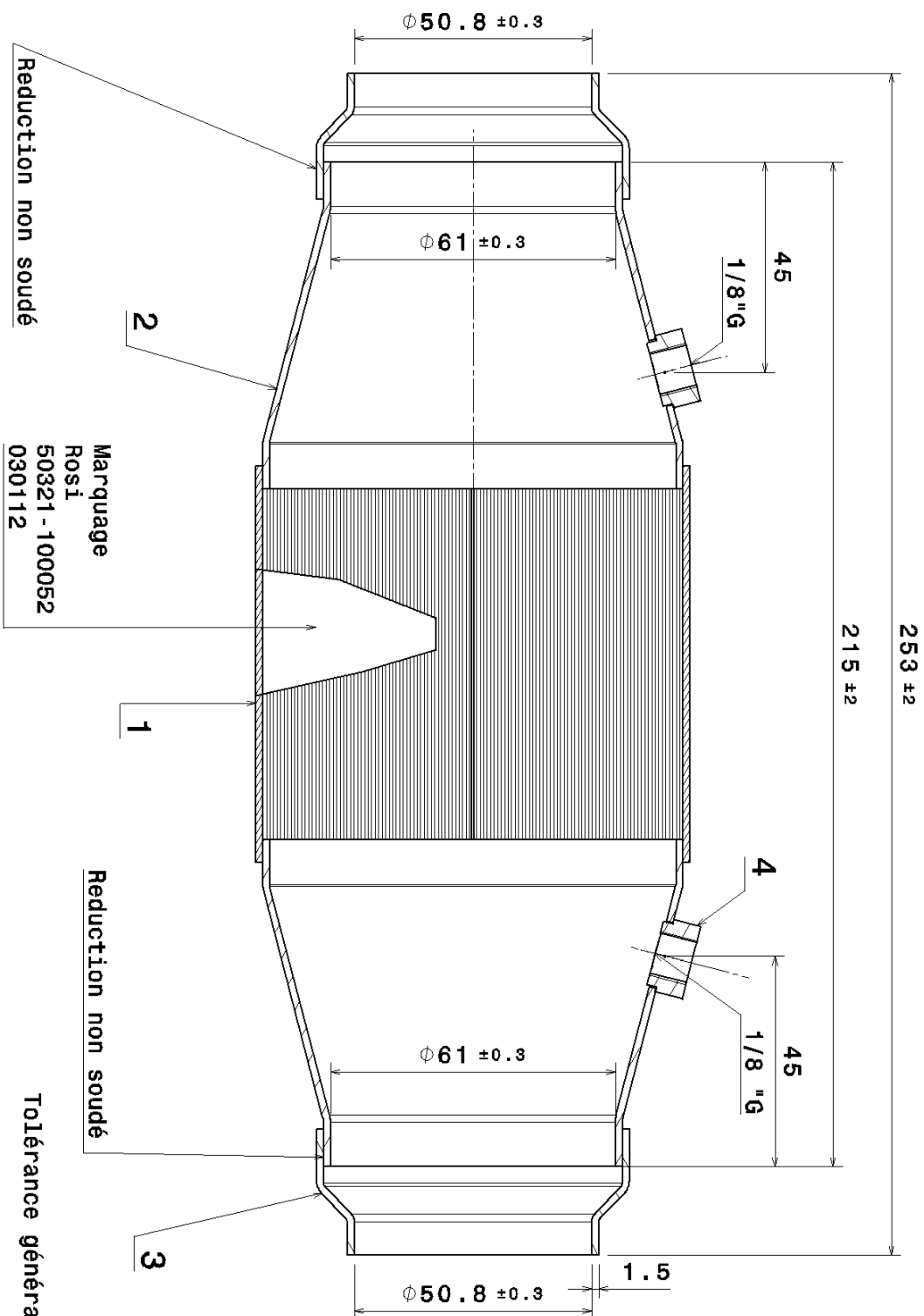
Photos du catalyseur et de son identification :



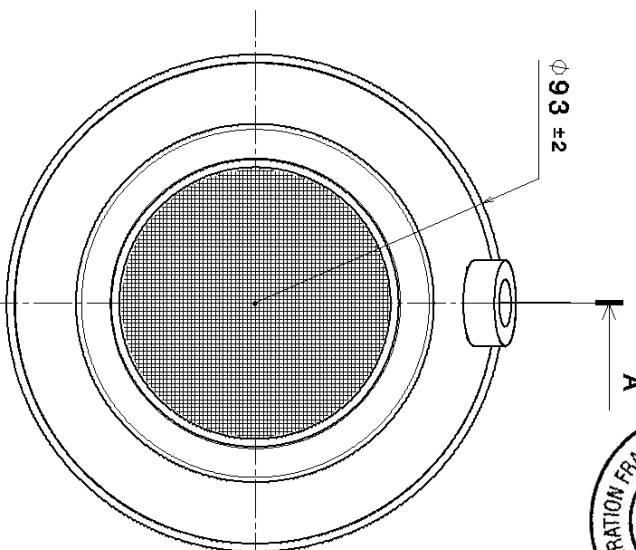
Catalyseur

ROSI Racing "Date JJ/MM/AA"
503219602B
100052

Identification



Tolérance générale = +/- 1 mm



MOIFICATIONS		INDICE	DATE	REVISION	REVISION

Metal'Cat Route de Montargis, 89304 JOIGNY Cedex		CATALYSEUR SPORT Ass avec cônes + reduction Monolithe Ø90 X 75 100 cellules / pouce carré	
Échelle :	sans	Matériau :	A3
Partie :	1/1	Établi par :	D. Haybrard
Libre :	14-11-2011		

100052 09 10 N