

FICHE D'HOMOLOGATION POUR CONVERTISSEUR CATALYTIQUE

NUMÉRO D'HOMOLOGATION

017

Fabricant du catalyseur : **ROSI RACING**


Identification du catalyseur :

Méthode : **gravé sur le corps**

Numéro **100067**

Classe de cylindrée et dimensions :

Cylindrée en cm3	Longueur L en mm	Diamètre D en mm
5000	335 (Cône à cône)	143

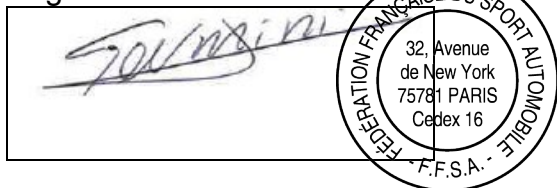


The diagram shows a side view of a conical catalytic converter. It consists of a central cylindrical section with a diameter labeled 'D' and a total length labeled 'L'. The two ends of the converter are tapered, forming a conical shape.

Valable dans les groupes :

Groupe :	Tous groupes
----------	---------------------

Signature de la F.F.S.A.



Date

14/04/2023

Ce document comporte 3 pages (photos page 2)

FICHE D'HOMOLOGATION POUR CONVERTISSEUR CATALYTIQUE
(Suite)

NUMÉRO D'HOMOLOGATION

017

Photos du catalyseur et de son identification :

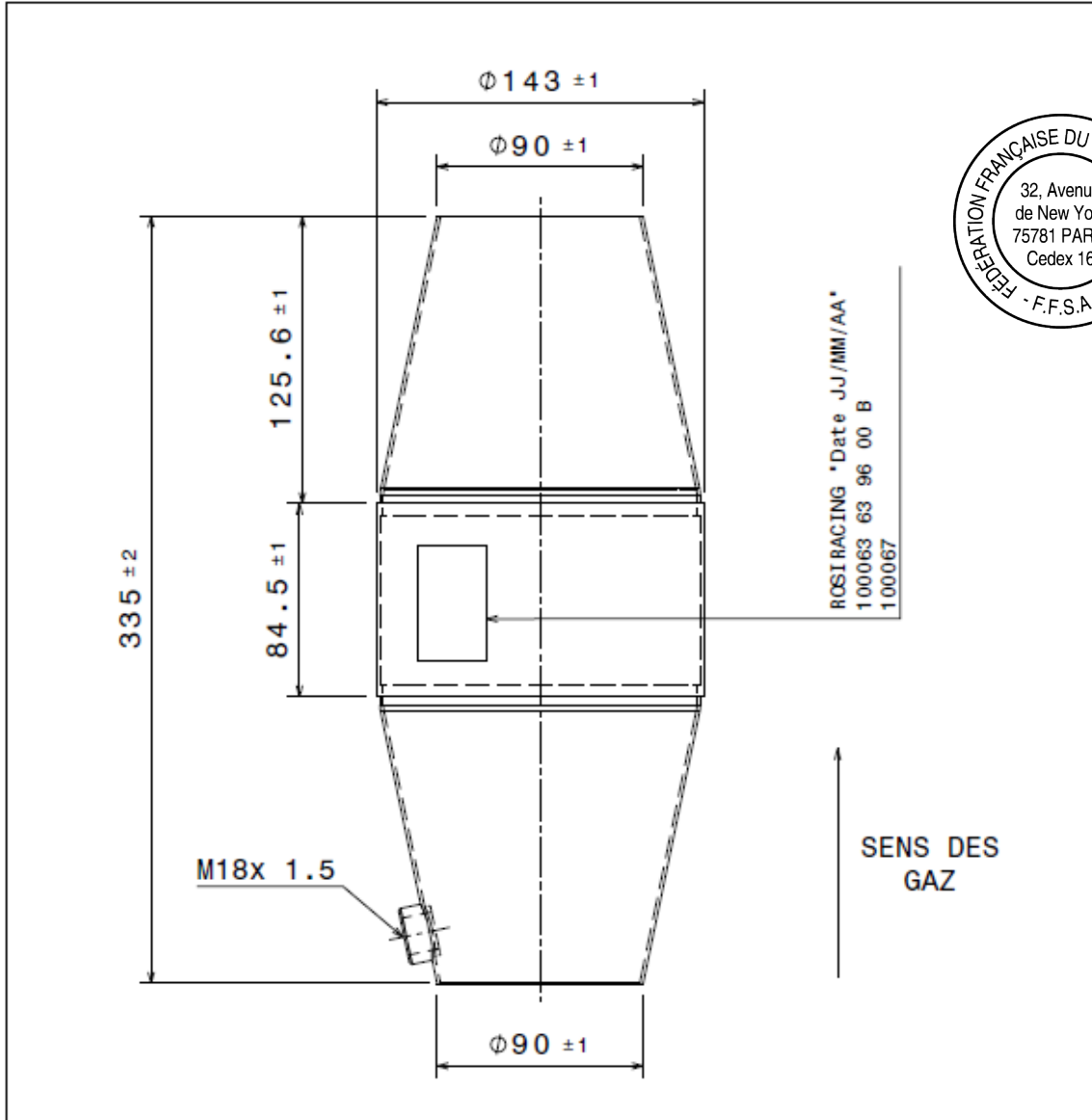


Catalyseur



ROSI Racing "Date JJ/MM/AA"
100063639600B
100067

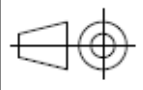
Identification



ROSIRACING 'Date JJ/MM/AA'
100063 63 96 00 B
100067

100067	INOX 1.4509	NA
REF PIECE	MATIERE	POIDS

DESIGNED BY:
Panissie
DATE:
03/04/2023
CHECKED BY:
DATE:
SIZE
A4
EHELLE
2:5



CATALYSEUR
100067
monolithe 145
x74,5
100cellules/
pouce2



Route d'onet le Chateau
Souyri
12330 Salles la Source
05 65 42 22 42