

Extension 3
FICHE D'HOMOLOGATION POUR CONVERTISSEUR CATALYTIQUE

NUMÉRO D'HOMOLOGATION

016

Fabricant du catalyseur : **ROSI RACING**


Identification du catalyseur :

Méthode : **gravé sur le corps**

Numéro **50181**
95044

Classe de cylindrée et dimensions :

Cylindrée en cm3	Longueur L en mm	Diamètre D en mm
2000	203 (Cône à cône)	114.3

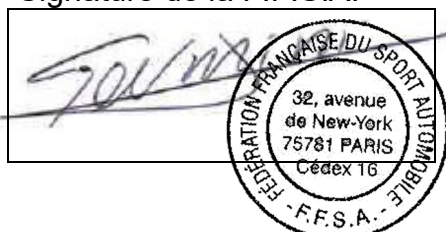


The diagram shows a side view of a catalytic converter. It has a central cylindrical section of length L and two conical sections at each end. The diameter of the central section is labeled D.

Valable dans les groupes :

Groupe :	Tous groupes
----------	---------------------

Signature de la F.F.S.A.



Date

12/07/2022
MAJ 20/04/2023

Ce document comporte 3 pages (photos page 2)

FICHE D'HOMOLOGATION POUR CONVERTISSEUR CATALYTIQUE
(Suite)

NUMÉRO D'HOMOLOGATION

016

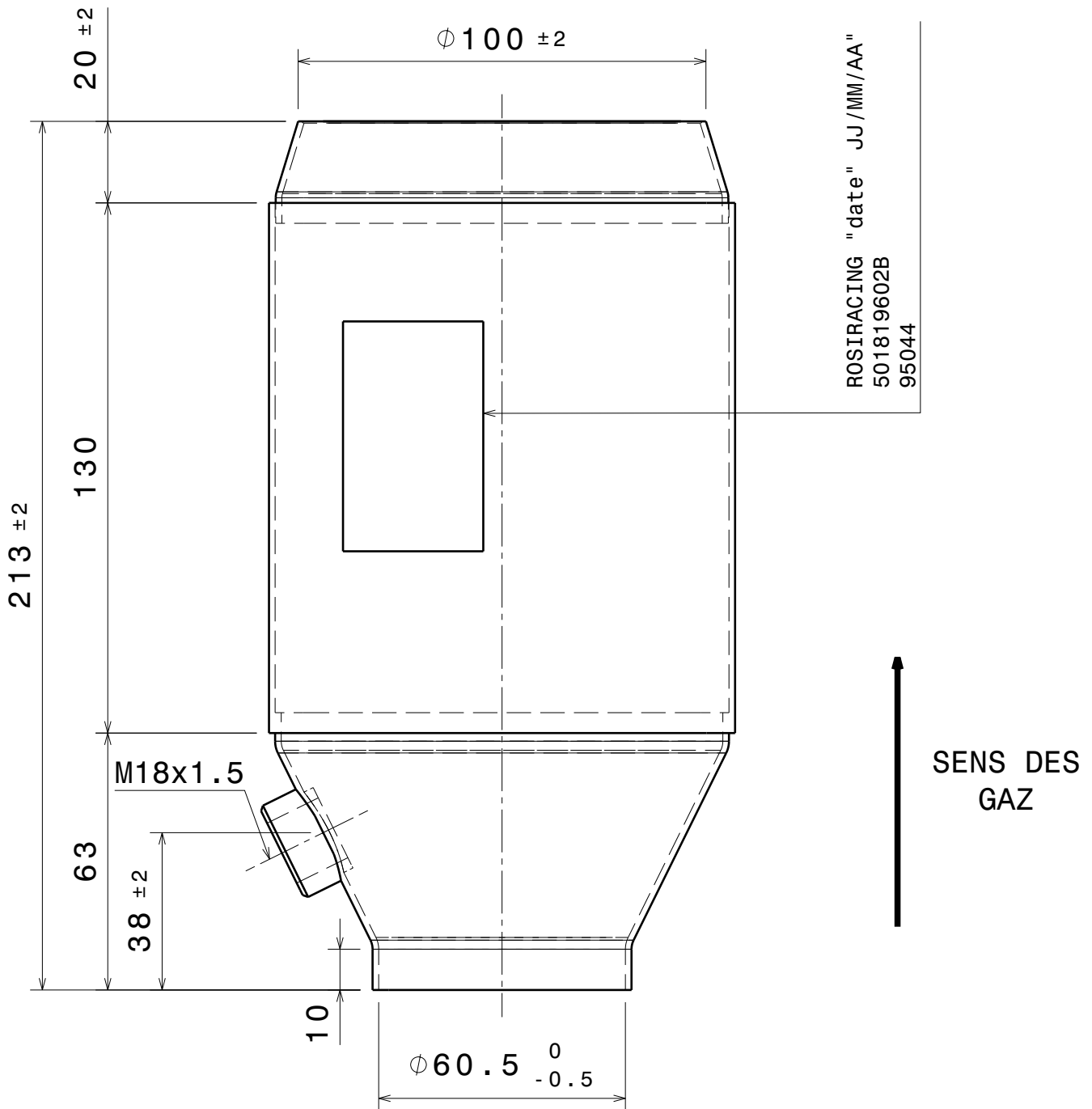
Photos du catalyseur et de son identification :




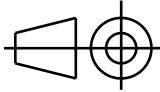
Catalyseur

ROSI Racing "Date JJ/MM/AA"
501819602B
95044

Identification



95044_03	INOX 1.4509	NA
REF PIECE	MATIERE	POIDS

DESIGNED BY: Panissie	CATALYSEUR 95044 monolithe 111.3x120 100cell/p2	 <p>Route d'onet le Chateau Souyri 12330 Salles la Source</p> <p>05 65 42 22 42</p>
DATE: 20/04/2023		
CHECKED BY:		
DATE:		
SIZE A4		
ECHELLE 2:3		